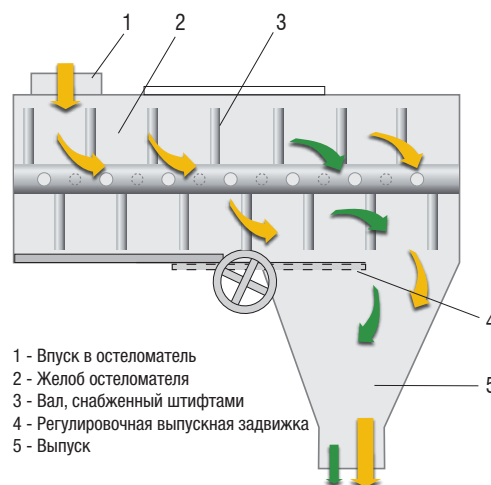


Технологическая схема



Остеоломатель К 320 компании **PETKUS** используется для обработки пивоваренного ячменя, семян зерновых культур и другого семенного материала.

Остеоломатель служит для:

- удаления остей ячменя,
- удаления мякинной оболочки пшеницы,
- удаления остриев овса,
- разделения клубочков семян и
- полировки семенного материала.

Преимущества:

- прочная конструкция с низким уровнем износа
- регулируемая интенсивность обработки

Описание:

Сырье попадает в машину через загрузочное отверстие. Вал с ударными штифтами удаляет ости, острия и бороздки с поверхности семян. Продукт выходит из остеломателя через регулируемую шиберную задвижку расположенного на днище разгрузочного отверстия.

Интенсивность обработки сырья можно отрегулировать с помощью установки числа оборотов (две ступени) и регулируемой шиберной задвижки.

Конструкция:

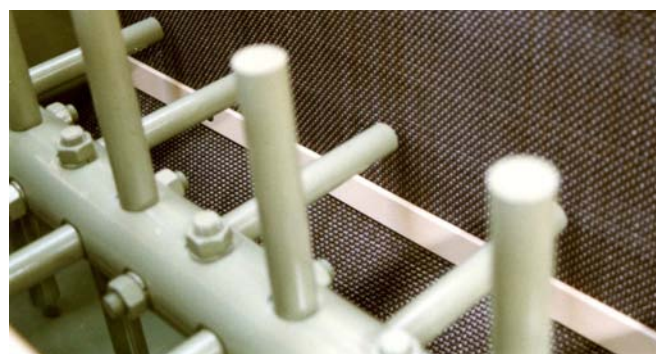
Остеоломатель состоит из корпуса листовой стали, в котором смонтирован вал с ударными штифтами. На верхней части машины находится загрузочное отверстие. Под машиной находится разгрузочное отверстие с регулируемой шиберной задвижкой. В качестве привода используется электродвигатель, который с помощью клиновидного ремня приводит в действие вал.

Стандартная комплектация:

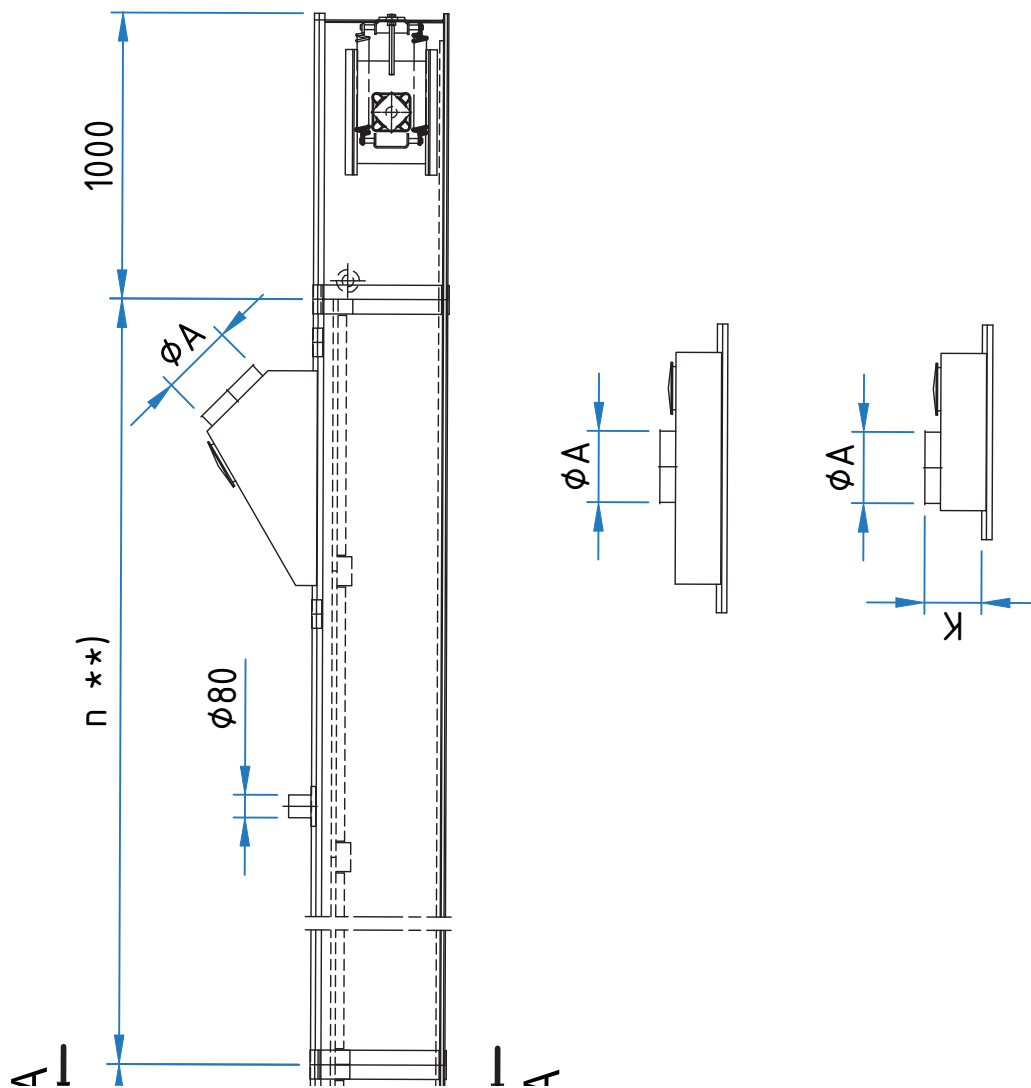
- корпус болтовой сборки из листовой стали
- вал с круглыми ударными штифтами
- приводной узел с электродвигателем

Опциональное оборудование:

- обшивка внутреннего пространства штампованными ячейками



Желоб остеломателя с обшивкой проволочной сеткой



Техническая характеристика		К 320
Семена зерновых	т/ч	5 - 10
Пивоваренный ячмень	т/ч	7 - 12
Уст. мощность электродвигателя, стандартная	кВт	5,5
Число оборотов вала со штифтами	Об/мин	750/1000
Масса	кг	220
Габаритные размеры		
Длина	мм	1180
Ширина общая с приводом	мм	800
Ширина лотка остеоломателя	мм	310
Высота	мм	485

Технические изменения возможны.