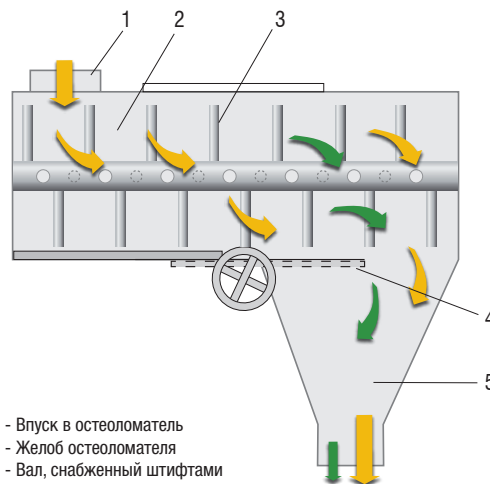




Технологическая схема



- 1 - Впуск в остеоломатель
- 2 - Желоб остеоломателя
- 3 - Вал, снабженный штифтами
- 4 - Подключение к обходному каналу
- 5 - Регулирующая выпускная задвижка
- 6 - Выпуск

Остеоломатель К 321/ К 322 компании **PETKUS** используется для обработки пивоваренного ячменя, семян зерновых культур и другого семенного материала.

Остеоломатель служит для:

- удаления остей ячменя,
- удаления мякинной оболочки пшеницы,
- удаления остриев овса,
- разделения клубочков семян и
- полировки семенного материала.

Преимущества:

- прочная конструкция с низким уровнем износа
- регулируемая интенсивность обработки

Описание:

Сырье попадает в машину через загрузочное отверстие. Вал с ударными штифтами удаляет ости, острия и бороздки с поверхности семян. Продукт выходит из остеоломателя через регулируемую шиберную задвижку расположенного на днище разгрузочного отверстия.

Интенсивность обработки сырья можно отрегулировать с помощью установки числа оборотов (две ступени) и регулируемой шиберной задвижки.

Конструкция:

Остеоломатель состоит из корпуса листовой стали, в котором смонтирован вал с ударными штифтами. На верхней части машины находится загрузочное отверстие. Под машиной находится разгрузочное отверстие с регулируемой шиберной задвижкой. В качестве привода используется электродвигатель, который с помощью клиновидного ремня приводит в действие вал.

Стандартная комплектация:

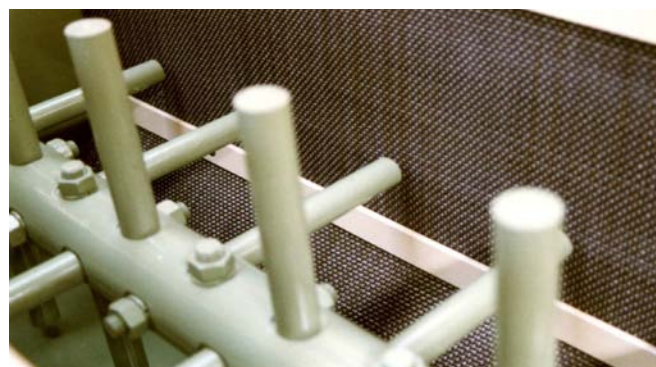
- корпус болтовой сборки из листовой стали
- вал с круглыми ударными штифтами
- приводной узел с электродвигателем

Опциональное оборудование:

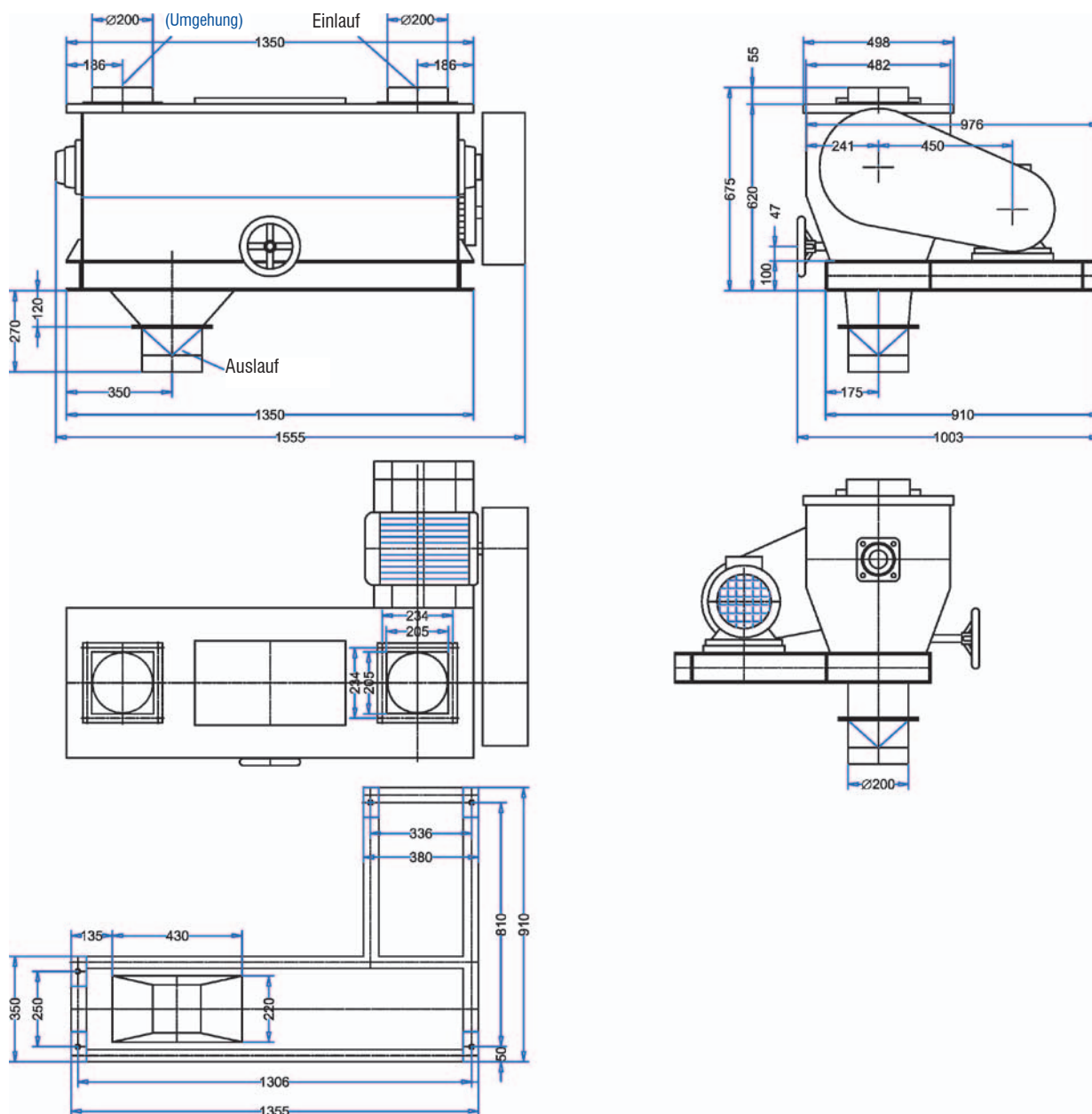
- обшивка внутреннего пространства штампованными ячейками



Желоб остеоломателя с поверхностью с перфорированными ячейками и ударные прямоугольные штифты



Желоб остеоломателя с обшивкой проволочной сеткой



Техническая характеристика		К 321	К 322
Семена зерновых	т/ч	10	20
Пивоваренный ячмень	т/ч	10 - 20	20 - 30
Уст. мощность электродвигателя, стандартная	кВт	7,5	15,0
Число оборотов вала со штифтами	Об/мин	760/960	760/960
Масса	кг	300	320
Габаритные размеры			
Длина	мм	1570	1570
Ширина общая с приводом	мм	1010	1010
Ширина лотка остеоломателя	мм	498	498
Высота	мм	700	700

Технические изменения возможны.